

## Marmita Elétrica com Misturador BMT 100 - Ref.: 215

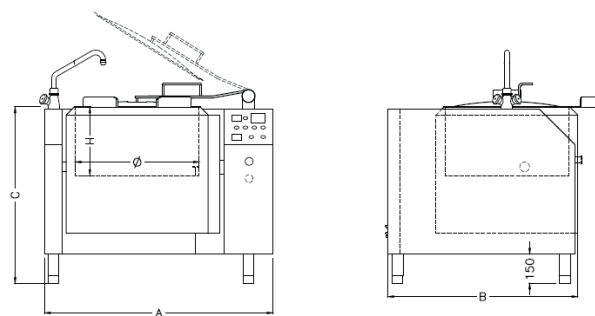


### Descrição:

**Marca:** Baratta

**Nº de série:** 191114

**Estado:** Muito Bom (Equipamento de Showroom)



Dimensões (mm) AxBxC	Dimensão do Tanque (int. ØxA	Tipo de tanque	Capacidade Lt	Alimentação Volt.	Potência total kW
1280x965x900	630x350	Inox AISI 316	100	230/3/50-60 400/3/50 415/3/50-60 440/3/60 460/3/50-60 480/3/60	13.5

**Preço:** Sob consulta

### Exemplos de **Produtos**

